


Markisen fulländrar *terrassen*



Det är bra med ett färgprov, men rita även in markisen på ett foto av huset.

Välj rätt färg

Markisen påverkar husets utseende en hel del

Hur kommer det att se ut? Du kan välja bland en hel del färger och mönster, när du köper markis, och det lönar sig att ta god tid på sig. För när markisen är utfälld kan den dominera intrycket av huset. Markiskassetten tar mycket plats och påverkar husets utseende. Samspelet mellan huset och markisen är viktigare än färgen på väven.

**SVÄRIGHETSGRAD:**

Hur svårt arbetet blir beror mycket på underlaget. Är det ett trähus går det rätt lätt. Är det tegel eller puts blir det genast besvärligare.

TIDSÅTGÅNG:

1–2 dagar beroende på vad väggen består av.

PRISBILD:

Priset beror på storlek och tillbehör. Vår är 450 x 300 cm och kostar med motor och fjärrstyrning 23 000 kr. Div. skruvar, regler och beslag går på ytterligare 900 kr.

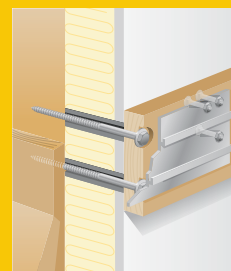
En bra markis gör din terrass ännu mer värdefull, eftersom den då kan användas många fler timmar. Men var noggrann när markisen monteras. Den ska sitta säkert.

Det svenska vädret är som gjort för markiser. Inte bara för att de kan ge skugga när solen steker från blå himmel, men även för att de kan hålla kvar dagsvärmen på kvällen, när kylan smyger på. Men det svenska vädret är också det största problemet för en markis. Vädret kan snabbt slå om, och även om du har ställt in elektroniken, så att markisen dras in när det börjar blåsa, så kan en stark vindstöt ruska så hårt i markisen att huset skadas där beslagen sitter. Men risken för skador försvinner nästan helt, om du monterar markisen enligt förslag i artikeln.

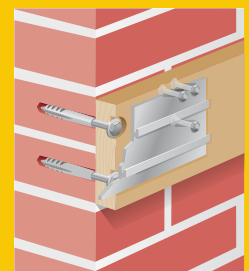
Säker montering

En planka fördelar kraften från de stora beslagen

Se upp för skador: När det blåser hårt utsätts beslagen som håller markisen för enorma krafter. Och de kan skada huset om du monterar markisen på fel sätt. På följande sidor visar vi hur du sätter upp den för att slippa skador.



Putsad trästomme



Tegelvägg

Stormsäker lösning i 4 olika slags väggar

När blåsten får tag i markisen, utsätts beslagen och väggen för enorma krafter. Därför ska monteringen utföras på olika sätt på olika slags väggar.

Det är enorma krafter i hårda vindstötter, och när en sådan får tag i markisen fungerar denna som ett stort segel. Krafterna är så stora att skruvar kan dras ut ur vägg och beslag, att en regelstomme av trä vrider sig eller att tegelstenar dras loss. Man skulle kunna tro att det är vikten som är problemet, för markisen väger en hel del. Men vikten har nästan ingen betydelse i sammanhanget.

Det är blåsten som är problemet, för i en vindstöt kan markisen lyftas med en kraft som är många gånger större än vikten. Första steget mot en förnuftig montering är att du monterar beslagen på en kraftig plank – och inte på väggen. Plankan fördelar då kraften. Nästa steg är att plankan monteras på ett hållbart sätt på väggen, och tekniken beror då på vad väggen består av.

DETTA HAR ANVÄNTS

Material

- Terrassmarkis (här Brustor B-25 i storlek 450 x 300 cm, med motor och fjärrstyrning)
- 45 x 220 mm tryckimpr. regel
- Galvaniserat rör, 21 mm utv. diam.
- 12 mm franska skruvar med brickor
- 12 x 60 mm vagnsbultar med låsmuttrar

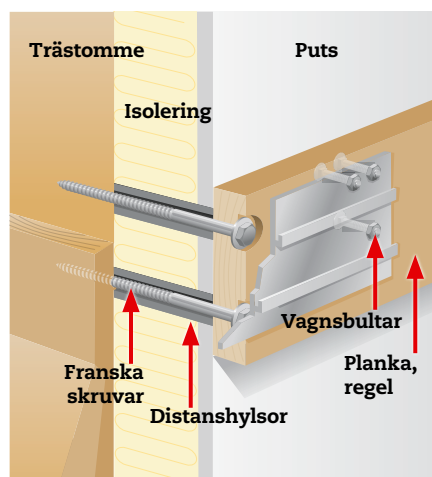
Specialverktyg

- Stark bormaskin och borrar anpassade efter väggen
- Hylsnyckel

Mera om markisen

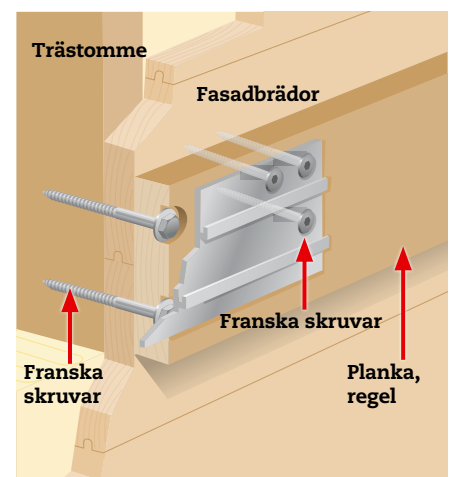
- Markisen kommer från Anderssons Markis, tel. 0340-64 11 80 www.anderssons.se

Putsad trästomme



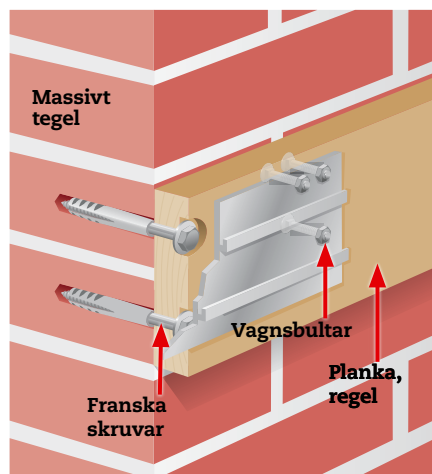
Plankan eller regeln sitter i trästommen med franska skruvar och distanshylsor skyddar putsen. Beslagen monteras i plankan med vagnsbultar.

Trävägg med träpanel



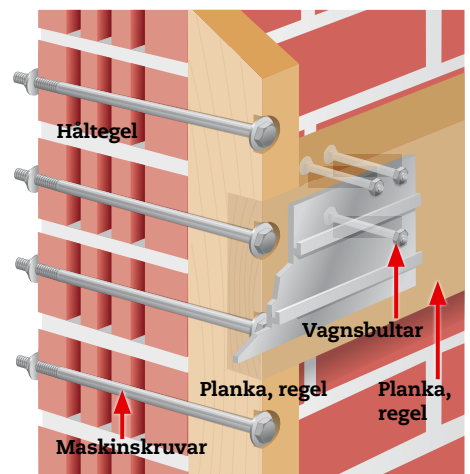
Plankan eller regeln skruvas fast med franska skruvar. Beslaget kan sitta i plankan med vagnsbultar eller med franska skruvar i både plankan och vägg.

Massiv tegelvägg



I en massiv tegelvägg fästs plankan eller regeln med antingen skruv och plugg, kemankare eller expansionsbult. Beslaget sitter med vagnsbultar i plankan.

Osäker vägg



Om du är osäker på väggen kan plankan fästas med genomgående maskinskravar med muttrar och brickor. Ev. kompletteras med lodräta reglar.



Säker plattform Ställning en stor hjälp

Säkerhet: Du klarar dig med ett par rejäla stegar när du monterar markisen. Men du står stadigare och säkrare på en liten ställning. En sådan kan du hyra för en hundralapp per dag eller köpa för 4000 kr.

Välj placering

Vår villa har putsade väggar. Inte på tegelstomme utan på trästomme. Och det är de svåraste förutsättningarna för att sätta upp en markis. Men problem är till för att lösas. Det går kanske lättare att montera markisen på en tegelvägg, men där måste man vara ännu noggrannare. Där kan en vindstöt ställa till med större skador än på en regelstomme, som oftast bara rör sig lite.

Det första vi gör är att bestämma placeringen av markisen, och då vill vi hitta de bärande reglarna i väggen. Det är på dem som vi vill fästa plankan, som vi sedan monterar beslagen på. Och plankan ska användas bakom beslagen, oavsett vad väggen består av.



1 Den dolda regelstommen ska hittas. När ytterväggen är putsad är det ofta lättare för regelsökaren att hitta reglarna om den används inomhus. Om väggen är klädd med panel kan du se var panelen har spikats.



2 Den 70 kg tunga och 450 cm långa markisen har kommit och lyfts ner från lastbilen med kran. Det var värt att betala fr transport och leverans, för vi hade vare sig bil eller ork att hämta hem den.



3 Placeringen kontrolleras. Det är viktigt att noga se till att markisen inte kommer i vägen för dörrar eller fönster. En bräda med samma längd som markisen ger en uppfattning om hur långt ut på terrassen den når.



4 Den dolda regelstommen markeras på väggen. Här kan vi mäta oss fram till placeringen eftersom vi utgår från fönsterkarmen. Om du inte har en sådan fixpunkt, kan du använda slangvattenpass att överföra höjden med.



5 Provborra med 6 mm borrar för att kolla placeringen av regelstommen bakom putsen. Borra flera gånger (även om du träffar regeln) för att komma fram till var regelns mittlinje är. Normalt sitter det en regel på var 60:e cm.

VIKTIGT

Förborring ger starkast montage. Skruvarna biter bäst om du förborrar med en borrar som är 0,5–1 mm smalare än skruvens kärna. Det är inte trycket från träet mot kärnan utan gängorna som håller emot, när skruven utsätts för dragkraft.



VERKTYG

Ett slangvattenpass är en bit slang med ett glasrör i varje ände. Slangen fylls nästan helt med vatten. Vattnet hamnar på samma nivå i båda rören om de hålls lika högt. På så sätt kan en viss höjd överföras långt.



6 Väggbeslagen lossas från den långa kassetten. Även om de i princip kan bära markisen när de sitter direkt på väggen, så är risken för väggskador stor. Vi rekommenderar verkligen att du fördelar belastningen med en genomgående plankan.



7 På kassetten finns märken där armarna sitter. Precis bakom dessa märken ska beslagen placeras för annars gäller inte garantin. Det är ytterligare ett skäl till att använda en lång plankan som tryck-fördelning bakom de korta beslagen.

Plankan monteras

När du har hittat regelstommen i väggen och bestämt placeringen för markisen, är det dags att montera den kraftiga plankan på väggen. Plankan är här en tryckimpregnerad regel på 45 x 220 mm.

Den tämligen sårbara konstruktionen med puts utanpå isolering monterad på en regelstomme av trä gör att man måste fodra borrhålen för de kraftiga franska skruvarna, som ska hålla fast plankan på regelstommen, med distanshylsor.

Dessa kapar vi av ett rör.

På så sätt överförs ingen belastning till den putsade ytan, och vi riskerar inte att orsaka sprickor i putsen redan när vi drar åt skruvarna.



1 Den kraftiga plankan lyfts upp till rätt läge och monteras tillfälligt med stöttor eller liknande.

TIPS: Vänta med att såga av den på längden. Det är praktiskt att kunna ha lite att ta av, innan allt är på plats.

2 Markeringarna på väggen görs med hjälp av en vinkel. Var noggrann och kontrollera inbördes avstånd mellan markeringarna en gång till.



3 Hålen för de franska skruvarna borrar i två omgångar. Först borrar en försänkning för skruvhuvudet med 35 mm borr. Gärna tappborr, men spiralborr går bra. Skruvarna ska försänkas för beslagen kan ju hamna utanför dem.



4 Borra vidare med 8 mm borr rätt igenom plankan mitt i de stora hålen. Det är rätt lätt att centrera borren eftersom den stora borren har gjort ett centreringshål. Håll plankan mot väggen och borra vidare in i putsen och reglarna.



5 Plankan tas ner så att hålen kan förses med distanshylsor. Hålet i puts och isolering borrar upp till 22 mm (röret är 21 mm). Mät djupet från plankan genom puts och isolering till reglarna så att du vet hur långa rörbitarna ska vara.



Automatisk vakt Vindmätare styr markisen

Säkerhet: Det är sällan vikten av markisen som skadar väggen. Det är blåsten som är farlig. Om du monterar en vindvakt, som själv drar in markisen när det blåser, så minskar risken.



6 De enkla men mycket viktiga distanshylsorna sticks in i hålen, där de minskar risken för skador på puts och isolering högst betydligt.



7 Nu är det dags att skruva upp plankan korrekt med de kraftiga franska skruvarna. Längden beror på hur väggen ser ut. Här har vi valt 12 x 200 mm skruvar för att få tillräckligt bra grepp i reglarna bakom putsen och isoleringen.

Markisen monteras

Vi har inte mer än hunnit skruva fast plankan på väggen, förrän vi tar ner den igen. Men först markerar vi exakt var beslagen ska sitta och markerar varje håll för skruvarna i beslagen.

För att beslagen ska sitta tillräckligt bra fast i plankan, har vi bestämt oss för att fästa dem med vagnsbultar. De sticks in från baksidan av plankan och ut genom beslagen, där vi låser dem orubblikt med låsmuttrar.

Om något av beslagen hamnar där du har monterat en fransk skruv, så fästs beslaget först när plankan sitter på väggen igen. Men tryck först in vagnsbultarna från baksidan av plankan.



1 Mät och markera på plankan för kassetten. Det är möjligt att justera lite i sidled om du inte har kapat plankan ännu. Och den ska ner igen så du har fortfarande chansen!



2 Markera för beslagen. Det är bara en fördel om de sitter framför de franska skruvarna, bara dessa inte sitter i vägen för de vagnsbultar som ska hålla beslagen på plats. Beslagen kan justeras lite i sidled, men ska sitta bakom markisarmarna.



3 Plankan plockas återigen ner, för nu ska den kapas. Låt den bli lika lång som kassetten, så syns den knappt och ser ut att vara en del av kassetten.



4 Hålen för vagnsbultarna borras med 12 mm borrhör direkt genom hålen i beslaget. Då vet vi att de hamnar på rätt plats. Vi har satt fast beslaget på plankan längs de märken vi satte när plankan sist satt på väggen.



Beslaget skjuts in över skruvarna och låses fast med låsmuttrar.

5 Vagnsbultarna knackas in från baksidan av plankan, så att de korta kanterna under skruvhuvudet får fatt i träet. Nu sätts plankan upp för sista gången på väggen och dras fast med franska skruvar innan beslagen låses fast.



Med fjärrkontrollen kan du styra markisen, även om du är inomhus.

6 Kassetten placeras i beslagen och låses med de inbyggda skruvarna. Denna markis är försedd med motor, som kan styras med en fjärrkontroll. Motorn drar också in markisen om vindmätaren registrerar kraftig blåst.



Det är lätt att montera kassetten. Det stora arbetet utförs innan markisen lyfts upp och monteras.