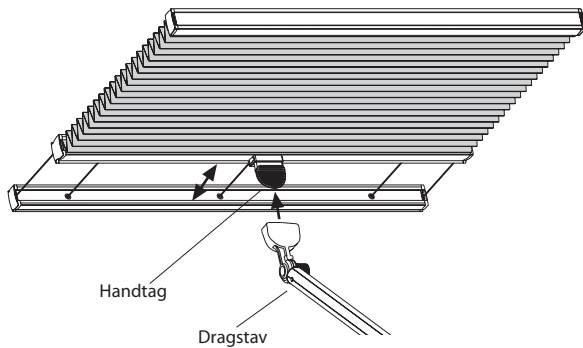


Manövrering



Wirestyrda pliséer öppnas och stängs med manöverhandtaget. Vid behov kan en dragstav användas.

Tvätt och skötselråd för plissé

- Damma av ytorna med en fjädervippa eller en ren mjuk borste.
- Torka sedan försiktigt bort smuts med en droppfri svamp, fuktad med vatten.
- Öppna och stäng plisségardinen några gånger för att förhindra att vecken fastnar i varandra om de är lite fuktiga. Undvik torkning med varmluft.

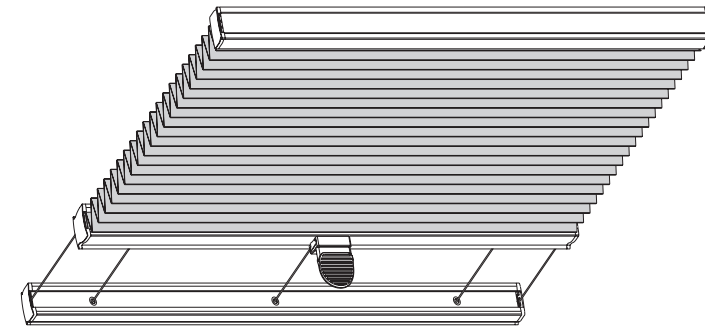
Mekaniska och elektriska delar som används i manuella och automatiserade system får ej komma i kontakt med vatten.

Anderssons Markis har sedan ett halvt sekel levererat solskydd och är därmed en av landets äldsta tillverkare av solskydd. Vår framgång baserar sig på trygga leveranser av högkvalitativa märkesprodukter.

Ett koncept som har gett oss stort erkännande och tiotusentals nöjda kunder sedan starten 1957.

Anderssons Markis - bäst när det hettar till

Monteringsanvisning för Takplissé från Anderssons Markis



anderssons markis®

– bäst när det hettar till!

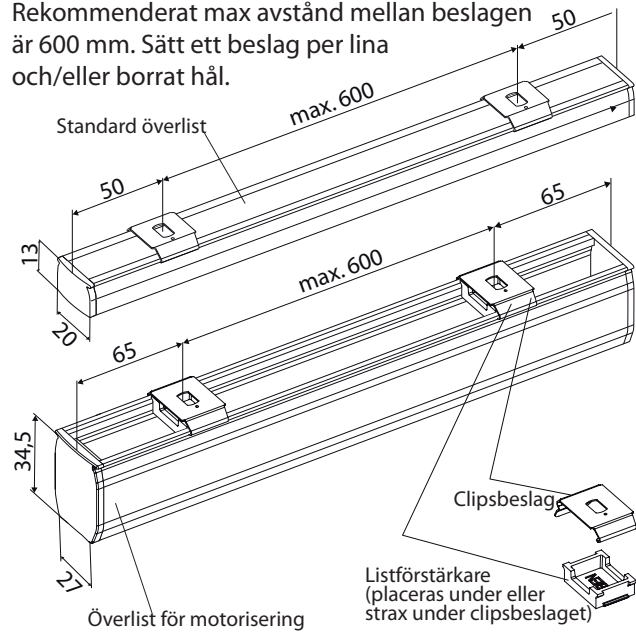
Anderssons Markis AB | Honungsgatan 10, 432 95 Varberg
www.anderssons.se | info@anderssons.se

anderssons markis®

– bäst när det hettar till!

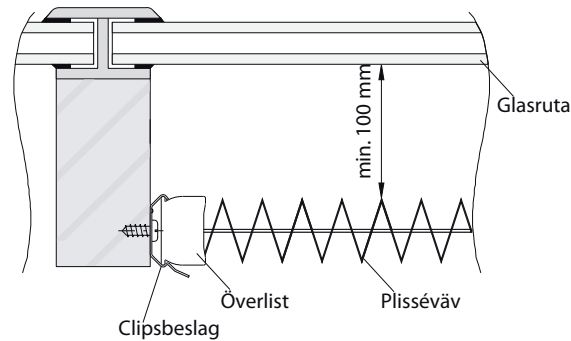
Montering

Clipsbeslagen bör placeras 50 mm (standard) resp. 65 mm (motoriserad) från respektive kant på överlisten. Rekommenderat max avstånd mellan beslagen är 600 mm. Sätt ett beslag per lina och/eller borrarat hål.



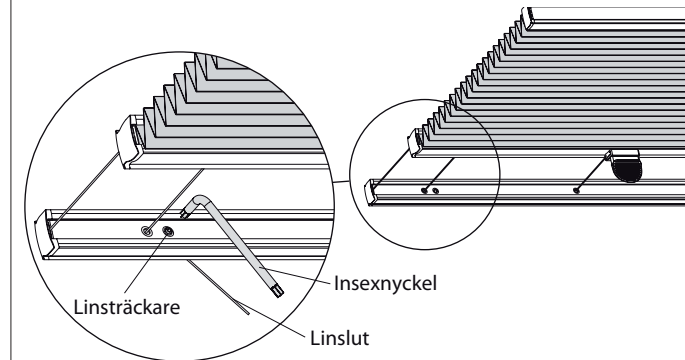
Montering

Se till att det finns ett mellanrum på 100 mm mellan plisseväven och glasrutan för att säkerställa tillräcklig ventilation. Om luftcirkulationen är otillräcklig, kan det leda till värmelagring och bildande av kondens.



Linspänning

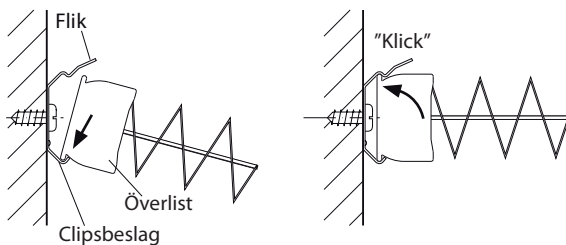
Slutgiltig linspänning görs när plisségardinen är uppmonterad.



1. Håll fast änden på lina. Använd gärna en tång.
2. Lossa linsträckarskruven. (Vrid insexnyckeln motsols.)
3. Sträck lina med tången.
4. Spänn linsträckarskruven. (Vrid insexnyckeln medsols.)
5. För plisseeer med flera linor, upprepa steg 1 - 5.

OBS! Spänn alla linor jämnt.

Placera överlisten mot undre delen på clipsbeslaget. Tryck in övre delen av listen i beslaget till det "klickar".



Vid nedmontering, lyft upp fliken i framkant på clipsbeslaget så att det går att ta ur listen ur beslaget.