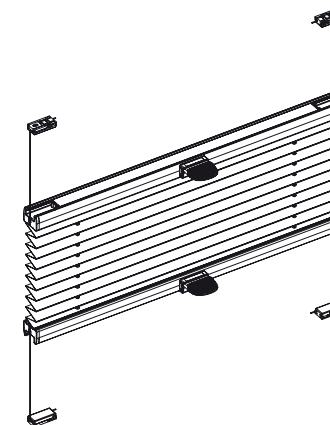


Anderssons Markis har sedan ett halvt sekel levererat solskydd och är därmed en av landets äldsta tillverkare av solskydd. Vår framgång baserar sig på trygga leveranser av högkvalitativa märkesprodukter.

Ett koncept som har gett oss stort erkännande och tiotusentals nöjda kunder sedan starten 1957.

Anderssons Markis - bäst när det hettar till

## Monteringsanvisning för Varioplissé från Anderssons Markis



anderssons markis®

– bäst när det hettar till!

anderssons markis®

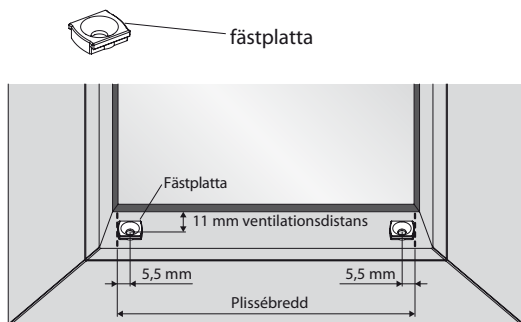
– bäst när det hettar till!

Anderssons Markis AB | Honungsgatan 10, 432 95 Varberg  
[www.anderssons.se](http://www.anderssons.se) | [info@anderssons.se](mailto:info@anderssons.se)

anderssons markis®

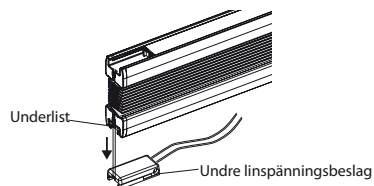
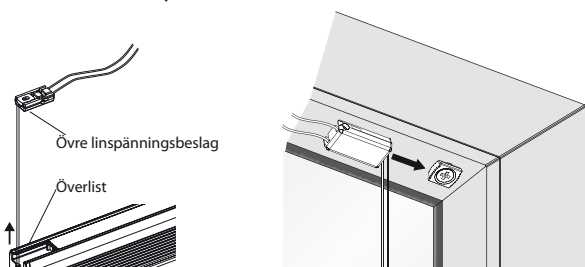
– bäst när det hettar till!

## Montering



Mät ut placering för fästplattorna genom att markera plissegardinens bredd och dra bort 5,5 mm i varje sida. Skruva fast fästplattorna uppe och nere i karmen.

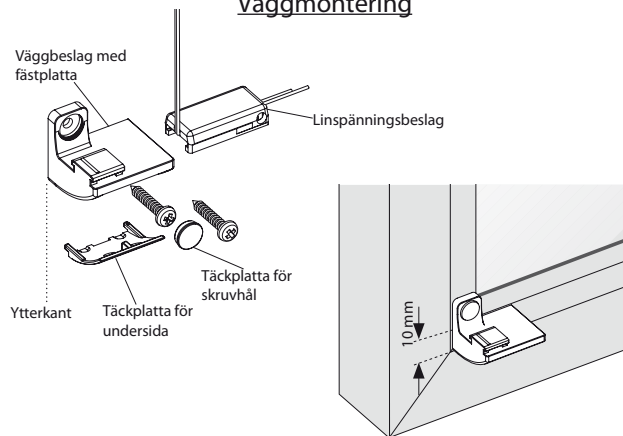
Ta ut det övre linspänningsbeslaget ur överlisten och för det över fästplattan tills det låses fast



Ta ut det undre linspänningsbeslaget ur underlisten och för det över fästplattan tills det låses fast

## Monteringsalternativ

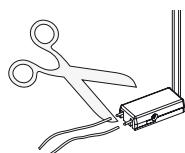
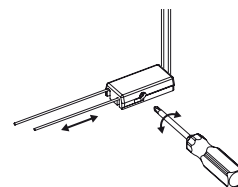
### Väggmontering



Skruva fast väggbeslag uppe och nere i karmen och täck över skruvhålen med täckplattorna. Respektive övre och undre linspänningsbeslag förs över den fasta fästplattan i väggbeslaget till det låses fast.

### Justering av linspänning

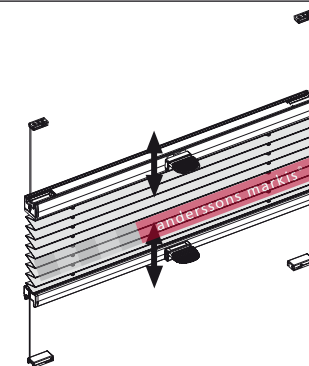
Lossa skruven på sidan av linspänningsbeslaget och spänn åt allt släpp efter på linan försiktigt till önskad spänning. Dra åt skruven igen. Åtgärden bör utföras på bägge sidor.



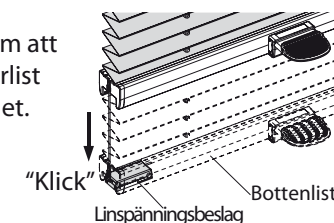
Kontrollera att plissén fungerar enl beskrivning. Klipp sedan av de överblivna linändarna.

## Manövrering

Plisséer med sträckta linor manövreras med handtag.



Lås plisségardinen genom att klicka fast över- alt underlist över linspänningsbeslaget.



### Tvätt och skötselråd för plissé

- Damma av ytorna med en fjädervippa eller en ren mjuk borste.
- Torka sedan försiktigt bort smuts med en droppfri svamp, fuktad med vatten.
- Öppna och stäng plisségardinen några gånger för att förhindra att vecken fastnar i varandra om de är lite fuktiga. Undvik torkning med varmluft.

Mekaniska och elektriska delar som används i manuella och automatiserade system får ej komma i kontakt med vatten.