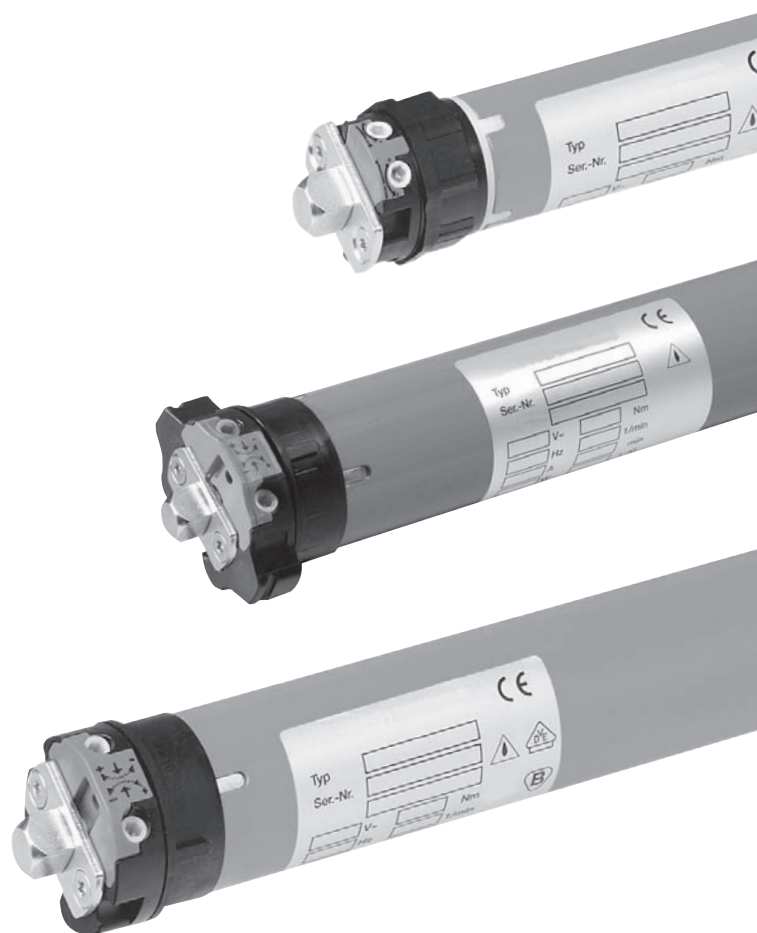
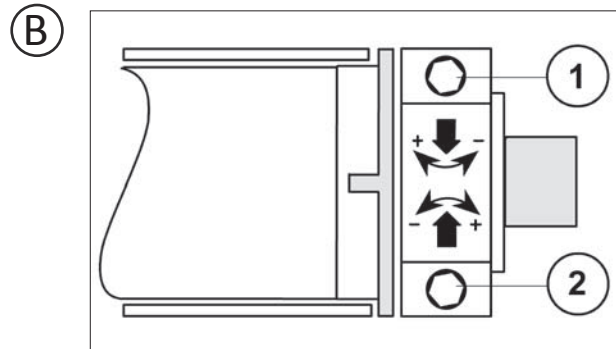
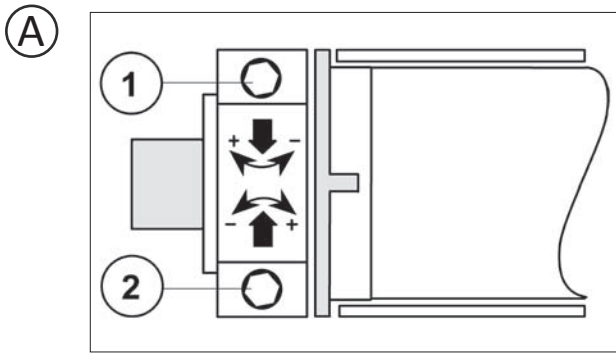


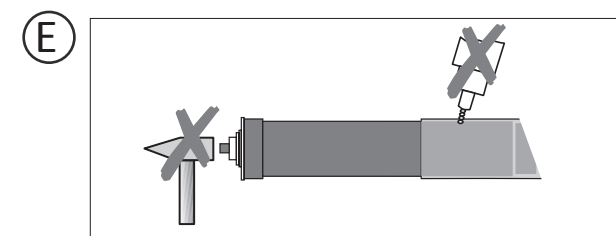
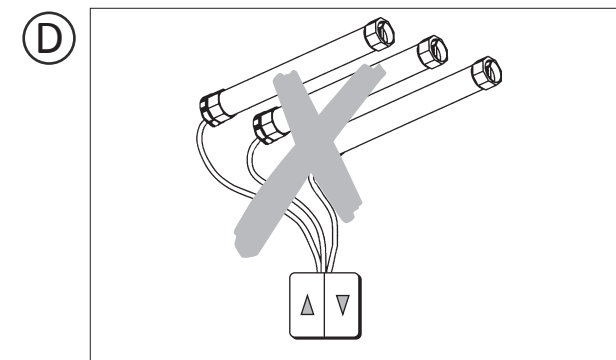
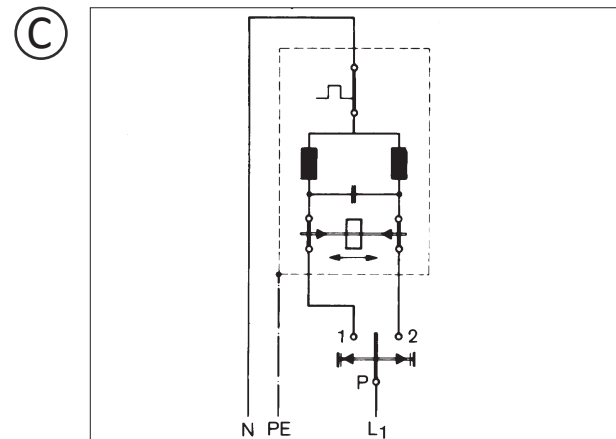
Manual

SELVE *SP*, r ormotor
med mekaniskt gr nsl ge





Inkoppling av 1 motor



Allmänt:

SP motorn är konstruerad för 230 VAC 50 Hz nätmatning. Einstallation skall utföras av behörig elektriker enligt gällande normer och föreskrifter. Motorn skall alltid monteras i kassett eller under skyddsplåt, den får inte utsättas för regn och snö. Kapslingsklassen är IP44, det betyder att motorn är sköljtät och inte vattentät.

Gränsläget är fabriksinställt med 2-3 varvs rotation i vardera riktning.

Gränslägeskapacitet är 22 varv.

Funktion:

Oavsett om motorn är installerad till vänster eller höger, så gäller alltid nedan (se bild A och B).

Gränsläges skruv 1 är för **övre** ändläget.

Gränsläges skruv 2 är för **nedre** ändläget.

(+), Rotation på respektive justerskruv ökar driftslängden.

(-), Rotation på respektive justerskruv minskar driftslängden.

Ställ alltid motorns övre ändläge med god marginal, frontprofilen får inte gå emot dukröret så att motorn stannar mekaniskt.

Inkopplings anvisningar:

1) Använd endast markisbrytare som är avsedd för rörmotorer.

2) Brytare med fasta lägen får inte användas (max. 3 min strömtid).

3) SP motorer får inte parallellkopplas (se bild D).

Skall flera motorer styras från en brytare (eller automatik) måste reläboxar användas.

4) SP motorn får inte anslutas till styrning som har växlande reläkontakter.

5) Motorkabeln skall kapas till rätt längd och monteras med en U-böj så att ev. vatten rinner av.

OBS! Skador på motorn på grund av felaktig inkoppling, montage eller styrning etc. upphäver motorgarantin.

CE:

Allmän konformitetsförsäkran, SELVE GmbH & Co. KG försäkrar att SP motorer uppfyller de grundläggande kraven och de andra relevanta föreskrifter i direktiven 91/26/EWG, 92/31/EWG, 93/68/EWG och 89/336/EGW. CE dokument kan laddas ned på www.selve.de.