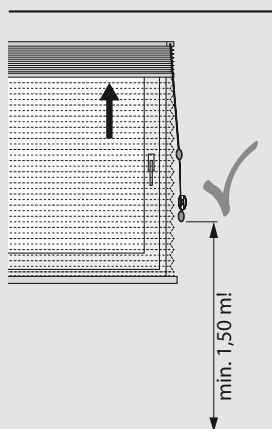
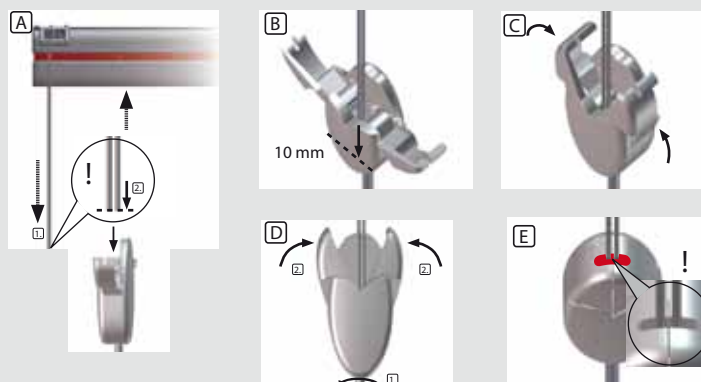
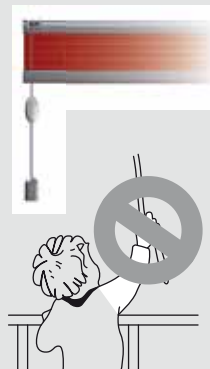
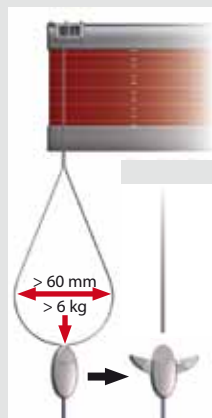


# VARNING

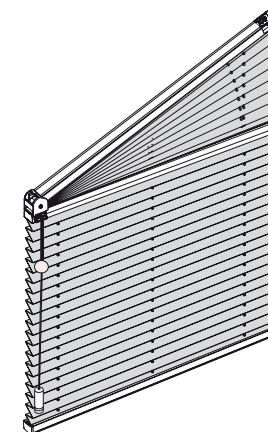
- Små barn kan strypas av dragsnören, kedjor, band och rep som används till gardiner och markiser eftersom de kan linda dessa runt halsen.
  - Placera snören, band m.m. utom räckhåll för små barn så att de inte stryps eller trasslar in sig.
  - Placera barn- och spjålsängar på avstånd från snören eller markisband etc.
  - Knyt inte ihop snöre. Se till att snörena inte tvinnar sig och knyt inte en ögla.
- Installera och använd de medföljande säkerhetsanordningarna i enlighet med installationsanvisningarna på dessa, för att minska risken för en olycka.

I enlighet med EN 13120



2010-01-01

## Monteringsanvisning för Triangulärplissé från Anderssons Markis



Anderssons Markis har sedan mer än ett halvt sekel levererat solskydd och är därmed en av landets äldsta tillverkare av solskydd. Vår framgång baserar sig på trygga leveranser av högkvalitativa märkesprodukter.

Ett koncept som har gett oss stort erkännande och tiotusentals nöjda kunder sedan starten 1957.

Anderssons Markis - bäst när det hettar till

anderssons markis®

– bäst när det hettar till!

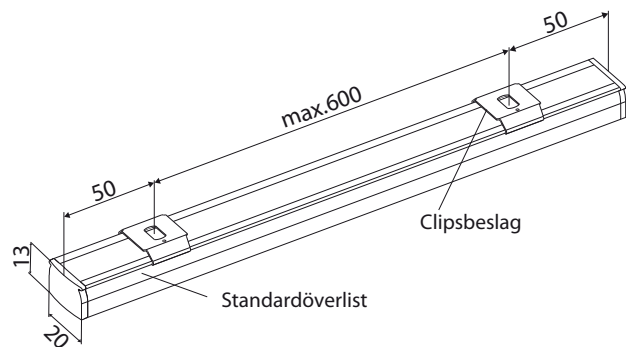
Anderssons Markis AB | Honungsgatan 10, 432 95 Varberg  
www.anderssons.se | info@anderssons.se

anderssons markis®

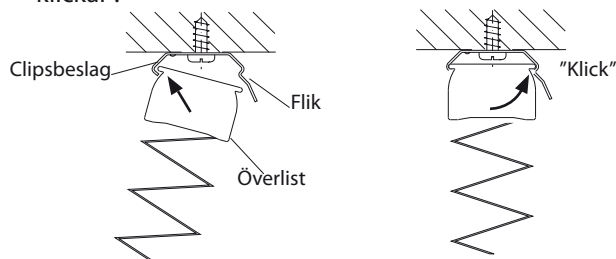
– bäst när det hettar till!

## Montering

Clipsbeslagen bör placeras 50 mm från respektive kant på överlisten. Rekommenderat max avstånd mellan beslagen är 600 mm.

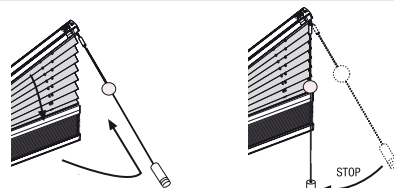


Placera överlisten mot bakre delen på clipsbeslaget. Tryck upp främre delen av listen i beslaget tills det "klickar".

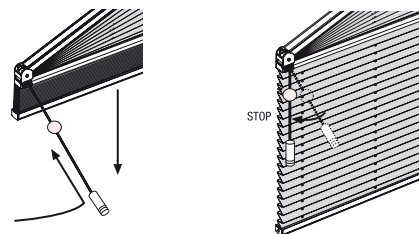


Vid nedmontering, lyft upp fliken i framkant på clipsbeslaget så att det går att ta ur listen ur beslaget.

## Manövrering

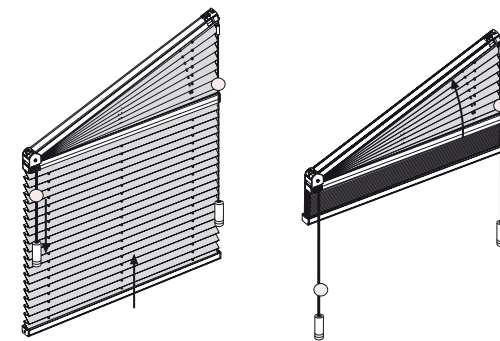


Hissa ner plisségardinen (sneda delen): För linan i riktning in mot rummet och släpp ner den sneda delen av gardinen. För tillbaka linan mot gardinen igen för att låsa.



(raka delen): För linan in mot mitten av gardinen för att öppna linlåset. Släpp sedan ner gardinen till önskad nivå. För tillbaka linan mot kanten så att linlåset stängs igen.

## Manövrering



Hissa upp plisségardinen: Dra linan i den raka delen neråt. Dra sedan även linan i den sneda delen neråt.

### Tvätt och skötselråd för plissé

- Damma av ytorna med en fjädervippa eller en ren mjuk borste.
- Torka sedan försiktigt bort smuts med en droppfri svamp, fuktad med vatten.
- Öppna och stäng plisségardinen några gånger för att förhindra att vecken fastnar i varandra om de är lite fuktiga. Undvik torkning med varmluft.

Mekaniska och elektriska delar som används i manuella och automatiserade system får ej komma i kontakt med vatten.