

Rengöring av stativ:

Stativet är av hög kvalitet och kräver inget speciellt underhåll för dess funktion. Stativet utsätts dock för smuts och föroreningar och bör rengöras minst en gång om året för bästa finish. Använd mjuk trasa och ljummet vatten. Använd inte högtryckstvätt eftersom det kan skada markisduken och ev. elektrisk utrustning etc.

Rengöring av markisduk:

Markisduken är utsatt för smuts och föroreningar och bör rengöras regelbundet för bästa finish. För detaljerad beskrivning av rengöring av markisduken hänvisas till dess bruksanvisning.

Borttagning av markisens kapp:

Kappan är den mest utsatta delen av markisen. För att öka kappans livslängd kan den förvaras inomhus under vinterhalvåret. Lossa först frontprofilens vänstra eller högra ändskydd. Lossa därefter kappans duklås. För kappan åt sidan ut ur frontprofilen. Sätt tillbaka ändskyddet och förvara kappan inomhus.

Byte av markisduk:

Stativet är av hög kvalitet och har en längre livslängd än markisduken. Innan du byter markisduken rekommenderas du kontakta företaget du köpte markisen av för en besiktning av stativet. De kan informera om ett dukbyte och om någon ytterligare komponent behöver bytas.

Varning - Låt alltid en fackman justera armarna:

Armarna har mycket kraftiga fjädrar inuti armens aluminiumprofiler. Om armen lossnas kan den orsaka allvarlig personskada och i värsta fall dödsfall. Armarna skall därför alltid justeras av en fackman.

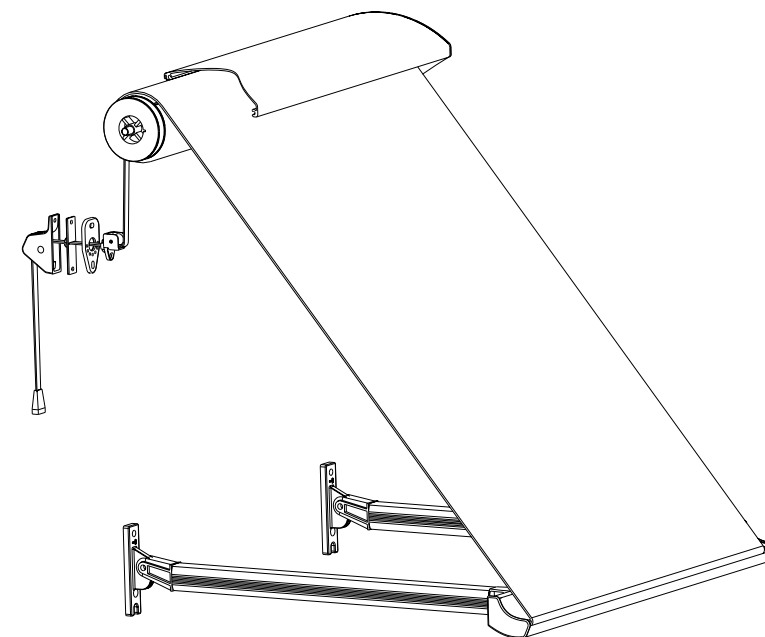
Varning - Låt alltid en fackman lossa markisens gavel:

Markisens gavel kan behöva lossas vid byte av växel, motor eller dukbyte. Om markisens gavel lossas utan att markisens samtliga armar är säkrade kan armarna orsaka allvarlig personskada och i värsta fall dödsfall. Markisens gavlar skall därför alltid lossas av en fackman.

Varning - Utkörning av markis:

Vid fönsterputsning, målning av fasad, underhåll eller reparation av markis föreligger risk för att stegen välter om markisens körs ut när arbete pågår. Ha därför som vana att alltid ha markisen infälld när arbete pågår i solskyddets närhet. Automatiken på motoriserade markiser måste stängas av för att undvika oavsiktlig manövrering. Var även uppmärksam att markisen även kan välta portabla infra - eller gasolvärmare.

Originaldokumentet får inte i text eller utförande ändras utan medgivande av Hunter Douglas Scandinavia.



Fönstermarkis Nordic Light

DA22 - DA32 - DA42 - DA46 - VS24 - VS34 - VS44 - BC26



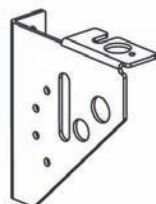
- Se till att markisen fästes i ett tillräckligt säkert underlag.
- Varning för murket trä, söndervittrad puts eller tegel och tunna panelmaterial.
- Kontrollera att fönster kan öppnas efter markismonteringen.
- Motor och ev. styrutrustning skall installeras av behörig elektriker.

1 Uppsättning av markiskassett

Markiskassetten sätts upp med väggfäste eller nischkonsol.

Nischkonsolen används när väggfästet inte passar, t ex när fönsterkarmens bredd är för liten eller det är olämpligt att borra i väggen ovan för fönsternischen. Konsoler finns i olika längder, från 45-185 mm.

Manövreringen placeras på olika sätt- inomhus eller utomhus respektive vänster och höger sida.



Nischkonsol



Väggfäste

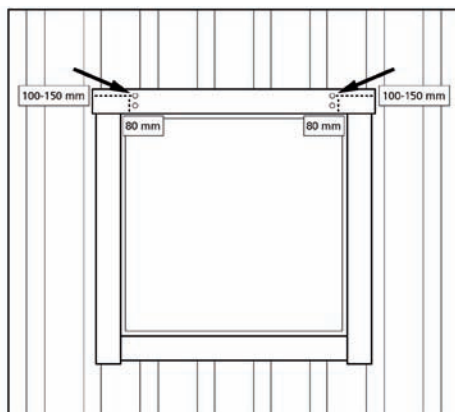
2 Montering väggfäste

- a Borra hål för och fäst väggfästet på fönsterfodret, 100-150 mm in från markiskassetten gavlar och borra översta hålet 80 mm ovanför fönsternischen.

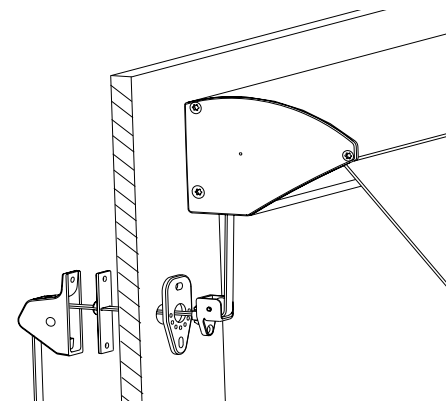
Skruva fast fästena.

Haka fast markiskassetten, sidousettorna vid behov.

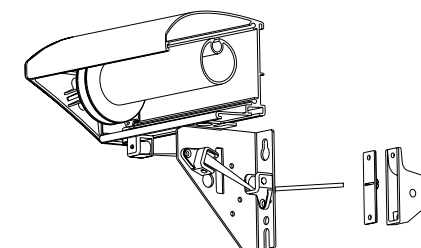
Trä i T-spårskruven i spåret och dra åt fläsmuttern på väggfästet.



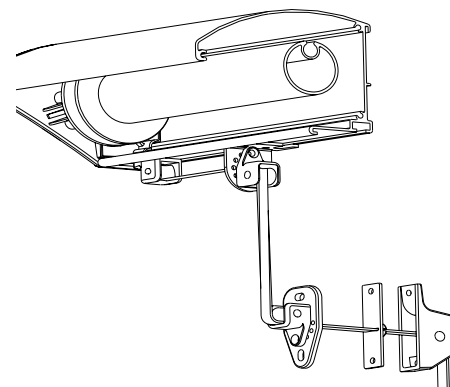
Ø 4 mm



Rak eller sned ingång med väggfäste eller nischkonsol.



Sidoförskjutning med nischkonsol



Sidoförskjutning med väggfäste.
Vrid brytsbeslaget så att bandet löper fritt.
Sätt på bandknopp och lås den med en knut på bandet.

7 Slutjustering

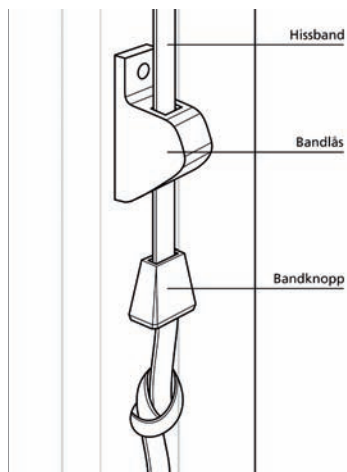
Drag markisen upp och ned några gånger och justera därvid armarna så att duken rullas upp perfekt. Kapa hissbandet när markisen är fullt utfälld/nedfälld.

6 Dragning av hissband

a Dragning av hissband - utvärdig montering genom brytbeslaget, som är fastsatt under markiskassetten. Drag bandet genom bandläsets övre hål.

Sätt fast bandläset på väggen rakt under hålet i markiskassetten och på lämplig höjd.

Träd på bandknoppen och lås den med en knut på bandet.



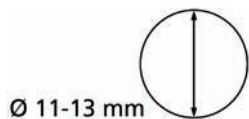
Brytbeslag Fast



Brytbeslag Vridbart

b Dragning av hissband - invärdig montering av reglage. Borra hål \varnothing 11-13 i väggen eller fönsterbågen. Placering av hålet beror på hur du tänker dra bandet. Välj rak ingång, sned ingång eller sidoförskjutning av hissbandet, beroende på var det är lämpligast att borra genom väggen.

Borra hålet \varnothing 11-13 mm från insidan av huset.



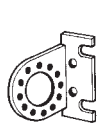
\varnothing 11-13 mm



Bandläs



Brytbeslag Vridbart



Hållare



Fästplatta



Brytbeslag Fast



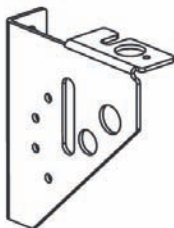
Täckbricka



Väggfäste



Nischkonsol



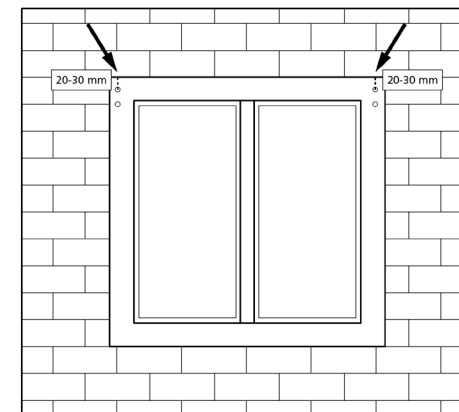
b Borra hål för nischkonsolernas skruvar så att översta hålet kommer ca 20-30 mm från fönsterramens övre kant.

Sätt skruvarna i hålet och drag dem så de sticker ut ca 5 mm.

Haka på konsolerna och drag fast skruvarna.

Lägg markiskassetten på konsolerna, sidjustera vid behov.

Trä i T-spårsskruven i spåret och dra åt flämsmuttern på nischkonsolen.

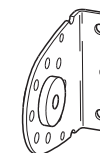
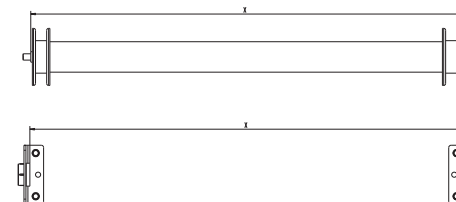


\varnothing 4 mm

3 Uppsättning av markisen utan kassett

Mät dukrörets bredd inkl. bussningar.

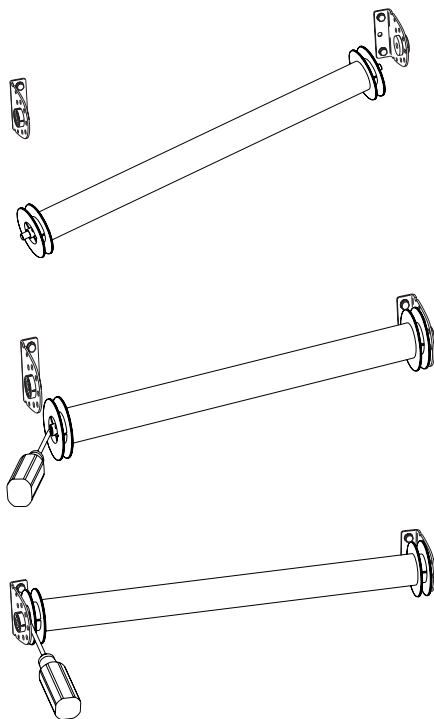
Borra hål för och fäst monteringskonsolerna med rätt avstånd i förhållande till markisens bredd.



Fortsättning på nästa sida.

4 Montering av markis

Placera först rörbusningen med fast tapp i sin konsol. Tryck in den fjädrande tappen på den andra rörbusningen med t.ex. en tunn skruvmejsel, och för in rörbusningen i konsolen så att tappen är mitt för sin bussning. Dra därefter ut skruvmejseln. Säkerställ att tappen fjädrat in i sin bussning.



5 Montering av armar

Anslut armens fjäderspänning genom att fästa wiren i ett av hålen på armfästets baksida. Det översta hålet ger störst fjäderspänning.

Anslut armens fjäderspänning genom att fästa wiren i ett av hålen på armfästets baksida. Det översta hålet ger störst fjäderspänning.

Skruva därefter fast armarna i väggen. Dra först åt den övre skruven, fäll försiktigt upp armen något så att du kommer åt, och dra fast den nedre skruven.

Ta ett stadigt grepp om markisarmen, som är fjäderbelastad. För upp armen mot frontprofilen, haka fast och skruva fast armen i frontprofilen

⚠ Varning: För att undvika att armen lossnar och orsakar personskada måste den hållas fast till den är säkrad i frontprofilen.

Om armen är rätt placerad skall det vara 10 mm spel mellan frontprofil och markiskassett när armen är i uppfällt läge.

