

Anderssons Markis har sedan ett halvt sekel levererat solskydd och är därmed en av landets äldsta tillverkare av solskydd. Vår framgång baserar sig på trygga leveranser av högkvalitativa märkesprodukter. Ett koncept som har gett oss stort erkännande och tiotusentals nöjda kunder sedan starten 1957. Anderssons Markis - bäst när det hettar till

ATT TÄNKA PÅ!



En rullgardin ska inte smörjas!

anderssons markis®

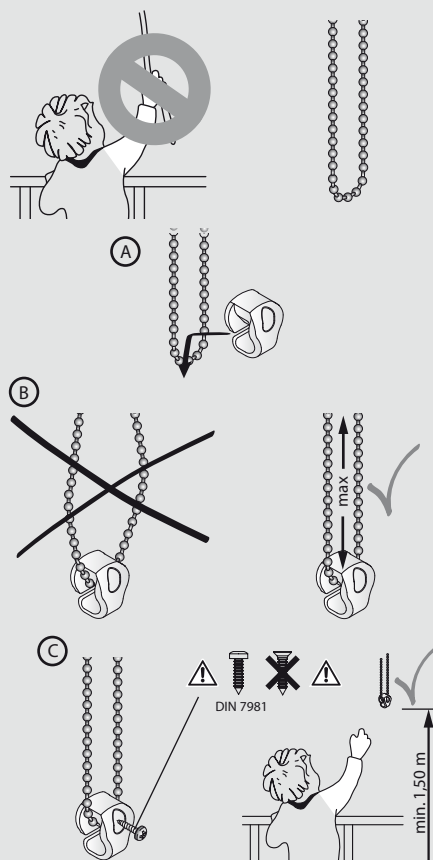
– bäst när det hettar till!

Anderssons Markis AB | Honungsgatan 10, 432 95 Varberg
www.anderssons.se | info@anderssons.se

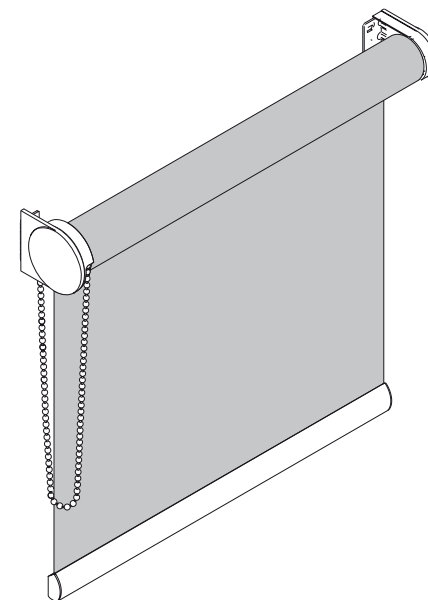
VARNING

- Små barn kan strypas av dragsnören, kedjor, band och rep som används till gardiner och markiser eftersom de kan linda dessa runt halsen.
- Placera snören, band m.m. utom räckhåll för små barn så att de inte stryps eller trasslar in sig.
- Placera barn- och spälsängar på avstånd från snören eller markisband etc.
- Knyt inte ihop snörena. Se till att snörena inte tvinnar sig och knyt inte en ögla.
- Installera och använd de medföljande säkerhetsanordningarna i enlighet med installationsanvisningarna på dessa, för att minska risken för en olycka.

I enlighet med EN 13120



Monteringsanvisning för rullgardin med kulkedja från Anderssons Markis



anderssons markis®

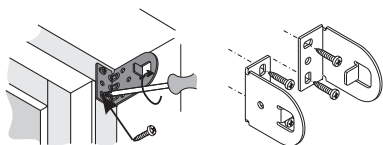
– bäst när det hettar till!

MONTERING AV RULLGARDIN

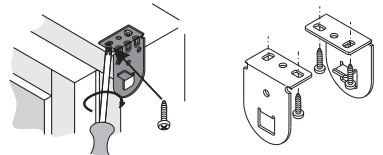
Det är viktigt att rullgardinen sitter vågrätt i fönstret och att beslagen monteras i samma höjd, annars är det lätt att gardinen rullar snett.

Skruva upp beslaget på *kulkedjesidan* först. Placera rullgardinen i beslaget. På den motsatta, fjädrande, sidan finns en markering som visar var på väggen nästa beslag ska sitta. För över markeringen till väggen och skruva upp beslaget.

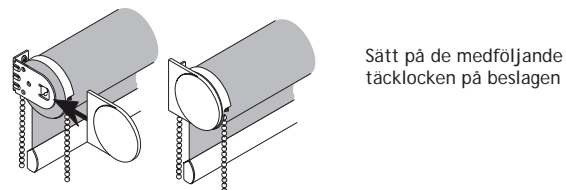
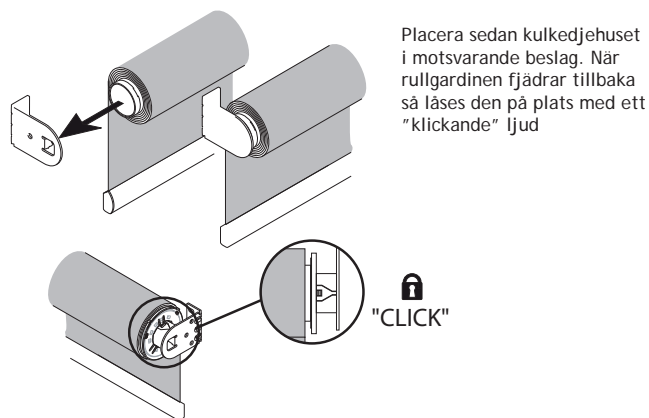
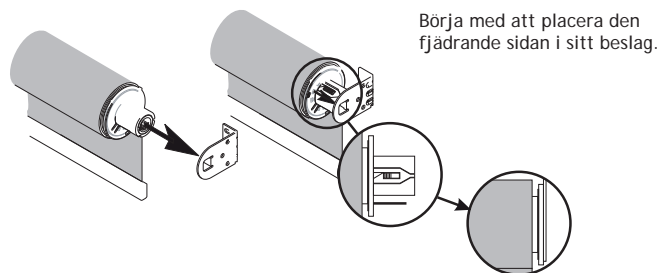
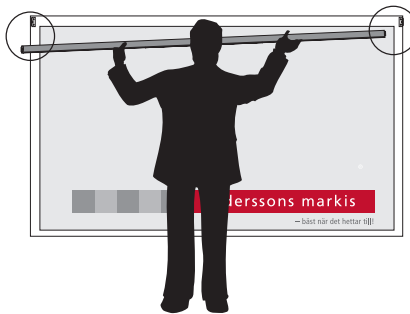
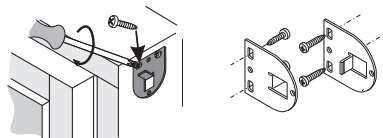
Väggmontering



Takmontering



Nischmontering



NERMONTERING AV RULLGARDIN

Vrid det lilla hjulet i den fjädrande sidan tills ett klickande ljud hörs. Tryck rullgardinen lätt åt den fjädrande sidan. Lossa därefter rullgardinen från beslaget i den motsatta sidan.

